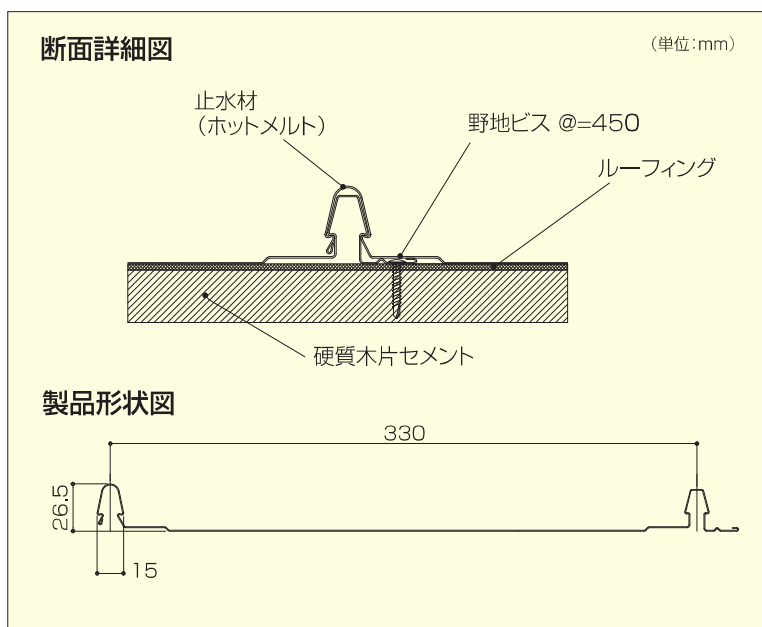
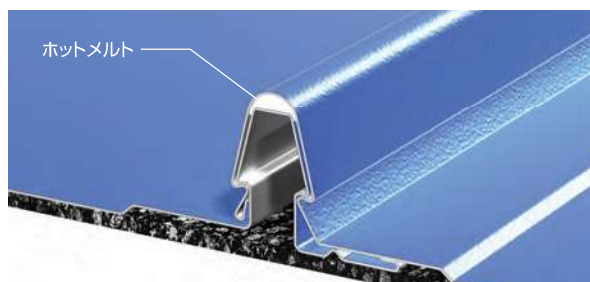
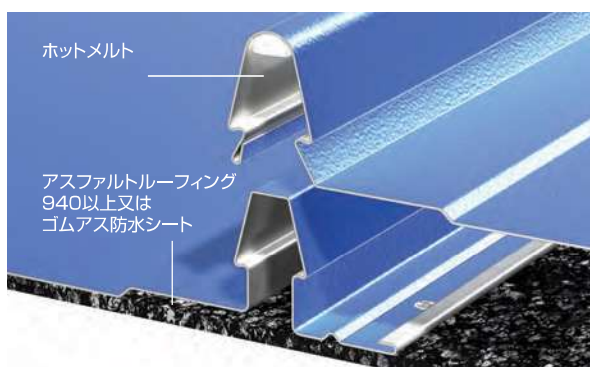


高耐水性

高耐風性



### ■施工が簡単

ハゼはワンタッチ工法ではめ込むだけです。  
吊り子不要、本体と一体になっており、施工性抜群で工期の短縮になります。  
現場に合わせお好きな長さ加工でき経済的です。(但し、800mm以上)

### ■優れた防水性・安全性

ハゼ嵌合部はホットメルトの注入により、入水を防ぎ高い防水性を発揮します。  
上ハゼと下ハゼがガッチリ握手、外れる心配がありません。

### ■仕上がりが美しい

ハゼをはめ込むだけの施工により、屋根を傷つけることなく、素材を守ります。  
屋根材端部曲げ加工処理により歪みの発生を少なくしています。

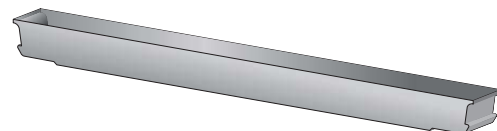
### ▲現地成型不可

性能試験(負圧)	最大8,400N/m <sup>2</sup> 異常無し (風速約113m/s)
防水性	平均圧力1,600N/m <sup>2</sup> に 至るまで漏水なし (風速約50m/s降雨量240mm/h) (上限2,350N/m <sup>2</sup> ・噴霧量4ℓ/m <sup>2</sup> ・min)

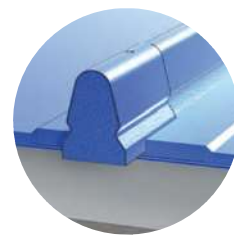
### ■クイックルーフエプロン面戸



### ■クイックルーフケミカル面戸



### ■鼻先キャップ



- 板 厚:0.4/0.5mm
- 働き幅:330mm±2
- 製造長さ:800mm以上
- 屋根勾配:1/100以上  
(軒先及びけらば納めは雨仕舞に御注意願います)
- 使用材料:GLカラー鋼板、フッ素鋼板  
※ステンレスの場合はご相談ください。

●品質性能試験(財団法人 建材試験センター) 2007年6月14日 耐風圧試験・水密性試験実施