

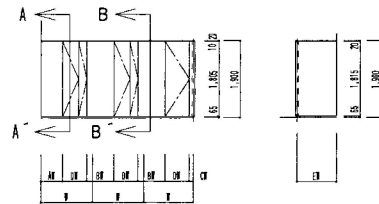
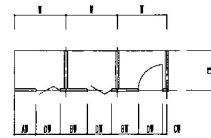
折戸

上吊式

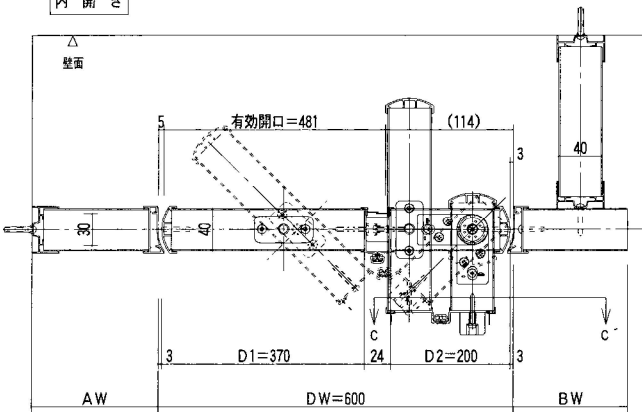


仕様

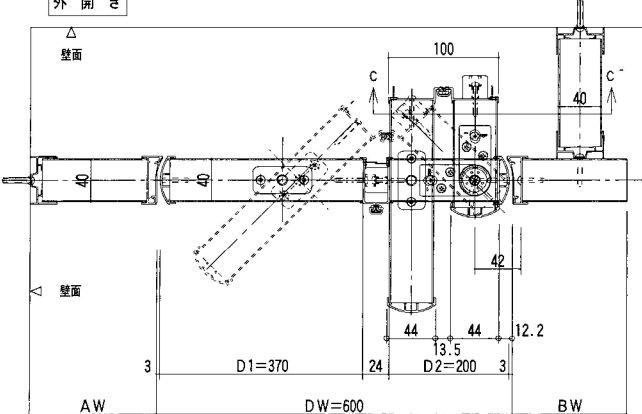
表面材	高圧メラミン樹脂化粧板 ポリエステル樹脂化粧合板
枠材	LVL
芯材	ペーパーコアハニカム
パネル厚み	40mm
ドア寸法	W=450mm以上~1200mm以下 H=2100以下
ドア重量	2枚の合計30kg以下 (自閉・自開設定20kg以下)
エッジ材	アルミ押出型材、アルマイト仕上
笠木	アルミ押出型材、アルマイト仕上
足金物	ステンレス製T型サポート・ステンレス製巾木



内開き



外開き



笠木レール

